

compagnie **BIBENDUM TREMENS**

FICHE TECHNIQUE

Spectacle « un caillou dans la chaussure »

1- ÉQUIPEMENT DEMANDÉ A L'ORGANISATEUR :

Surface d'exploitation : **28x24 m** pour le chapiteau
15x30 m pour le campement

Terrain : **terrain plat et dégagé.**

Un plan du réseau souterrain

Accès poids lourds : 3m40 de haut

– **Alimentation électrique :**

2x32 Ampères en triphasé.

Chapiteau : 32 A en triphasé arrivant à moins de 50m (prise p17 32a).

Campement : une armoire de distribution 32 A triphasé avec au moins 8 prises 16A sur le campement (à minimum 30m).

Si l'alimentation est faite par groupe électrogène, ne pas le mettre à moins de **100m des caravanes!**

– **Branchement :**

1 branchement en eau potable (type gardena) à moins de 40m du campement, sanitaire à proximité (douche et WC) disponible 24h/24h.

L'alimentation électrique, les sanitaires et le branchement en eau sont disponibles à notre arrivée et jusqu'à notre départ

– **Ganivelles** : 15 minimum pour signaler les sorties de secours.

– **Extincteurs** : 2 à eau et 1 CO2

– Au minimum, **un container à poubelle** sur le site (les tris sélectifs sont bienvenus)

- **Personnel technique** : 5 personnes (**motivées et compétentes**) demandées par l'organisation pour le montage pendant 8h et pour le démontage pendant 6h du chapiteau/gradin/scène/décor.

Un perforateur au montage et un télescopique au démontage pour les sols bitumés et stabilisés.

En saison froide (sous 0 degré), prévoir un second chauffage et 50l de fioul par jour de représentation et par chauffage.

2- LE CHAPITEAU

dimensions Hors tout (pinces, haubans...) **28x24 m**

toile chapiteau: 16x20 m

Hauteur 9 m

Montage : Chapiteau : 4 heures

Scène, gradin, décor : 6 heures

Installation intérieur (lumière, son, décoration et habillage) : 3 heures

Gradins : 200 places, jauge totale 250 places.

MATÉRIEL FOURNI PAR LA COMPAGNIE

Armoire électrique en triphasé (homologuée)
chauffage (homologué)
Parc lumière et son
Chapiteau et gradin aux normes prêt à recevoir du public
Espace scénique / scène 7,5x7,5mx h0,80m
Bar

4- CONDITIONS D'ACCUEIL

Hébergement : nous sommes autonomes en camions, caravanes et roulotte à côté du chapiteau de ce fait nous assurons le gardiennage.

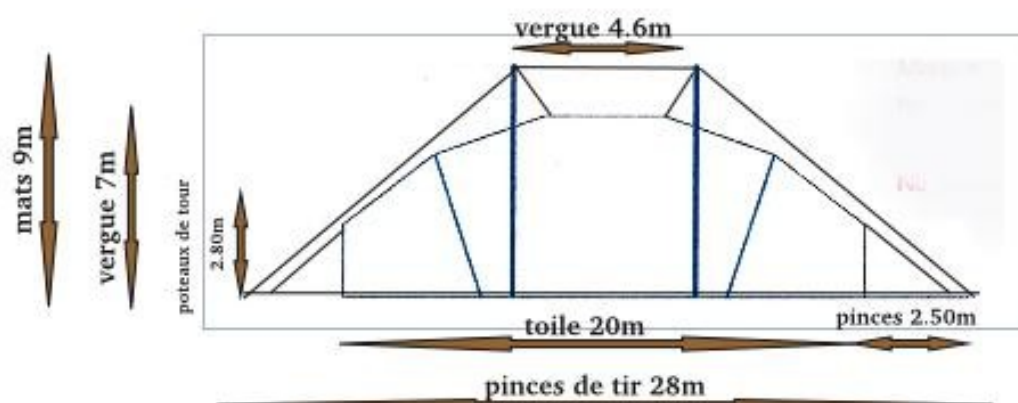
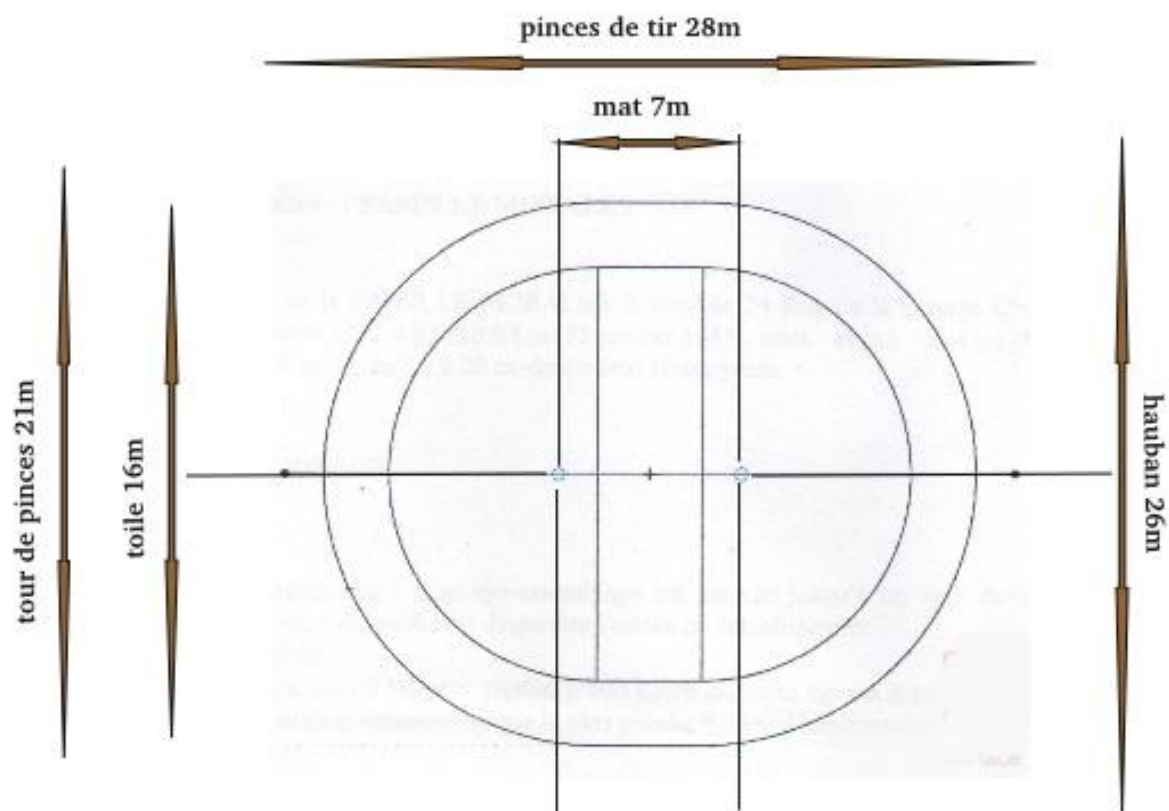
Restauration : prévoir des repas pour **14 personnes** (les 5 personnes prévues par l'organisateur sont les bienvenues à notre table) le 1^{er} jour de montage (midi et soir), 2^e jour de montage (midi seulement), jours de représentation (midi et soir en fonction de l'horaire de représentation), jour de démontage (midi et soir), prise en charge directe ou par défraiement. Nous demandons des bouteilles d'eau au montage, démontage, et les soirs de représentation.

5- CONVOI ET CAMPEMENT :

1 poids lourd 10m (3m40 hauteur) + roulotte 7m + caravane 4.50m
1 camion 5m + caravane 7m
1 camion 5 m+ caravane 3.50m
1 camion 6m + caravane 4.50m
1 camion 5m
1 voiture + caravane 4.50m

CHAPITEAU 16X20M

ROUGE ET JAUNE



caracteristiques :

dimension : 28x24m hors tout

16x20m(toile)

surface : 280m²

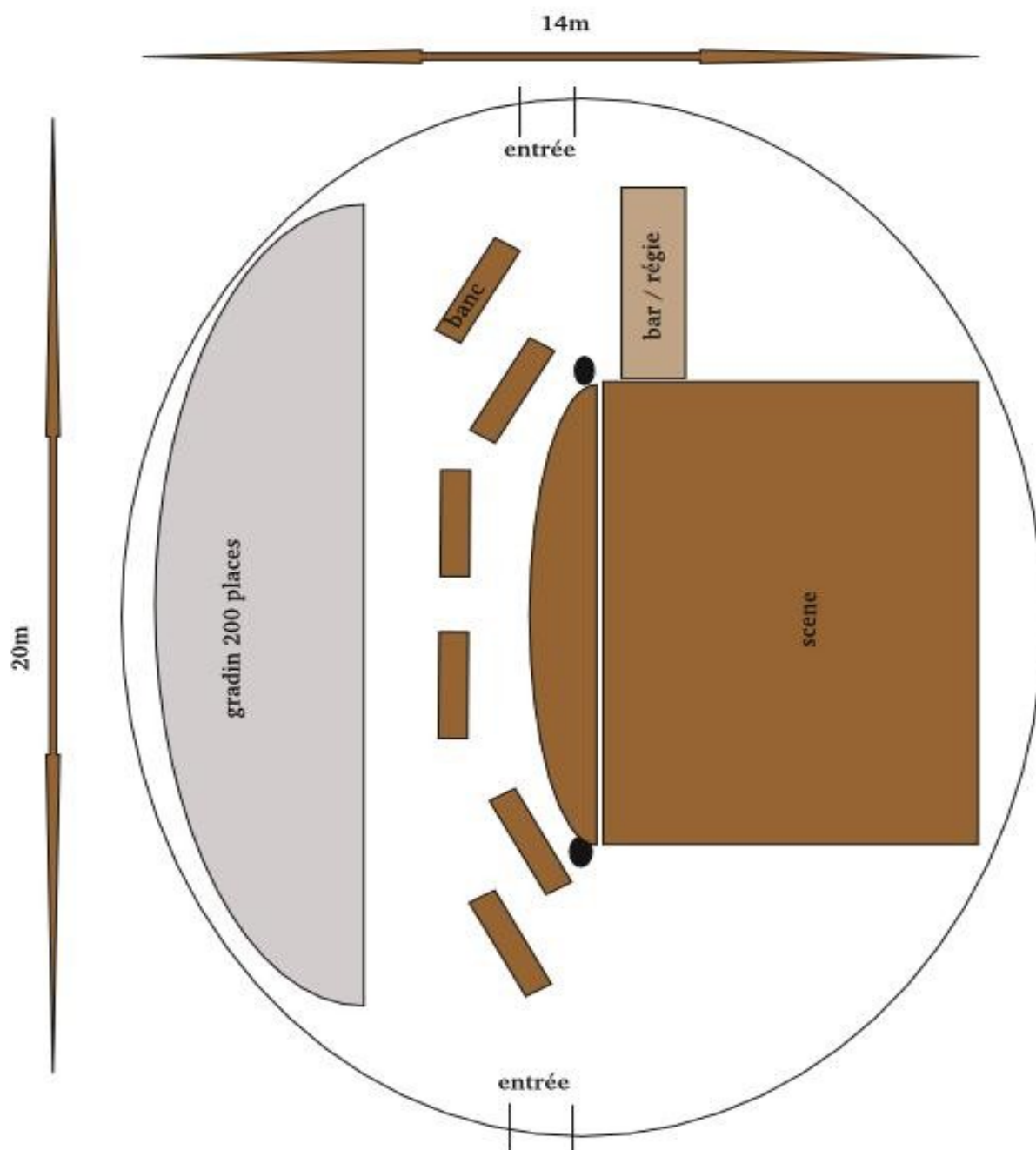
intérieur : opaque bleu

hauteur sous vergue : 7m

nb corniches : 22 (hauteur 5.50m)

nb poteaux de tour : 38 (hauteur 2.80m)

espace scenique



CONTACTS:

Régisseur: *Benoit Chauvel* 06 28 76 19 62
Chargée de Production : *Pauline Huau* 06 71 87 36 96
bibendumtremens@gmail.com